



Třemošná

POPIS STANDARDNÍHO PROVEDENÍ A VYBAVENÍ

URD

Níže uvedený popis standardního provedení základních konstrukcí, použitých materiálů a standardního vybavení RD je vytvořen podle projektové dokumentace pro stavební povolení jako podklad pro jednání s klienty. Klienti si musí vybrat v rámci výběru standardního provedení barvu a dekor dlažeb, obkladů, podlahových krytin, vnitřních dveří a obložkových zárubní.

Klienti mají dále možnost za navýšení kupní ceny a v rámci pravidel budoucího prodávajícího řešit nadstandardní vybavení (dlažby, obklady, zařizovací předměty, podlahy apod.). Další možností je měnit dispozice RD (mimo zásahu do nosných konstrukcí a vnějšího vzhledu RD) a objednat si další úpravy v souladu s ČSN, podmínkami stavebního povolení a pravidly pro provádění klientských změn.

Všechny dále uvedené ceny jsou bez DPH a bez montáže, není-li uvedeno jinak.

Tento popis standardního provedení a vybavení má v případě zjištěného rozdílu přednost před projektovou dokumentací pro stavební povolení! Budoucí prodávající si vyhrazuje právo změny materiálu či výrobku.

Součástí této přílohy je karta oken, která definuje možnosti otevírání atp. viz. níže.

ZÁKLADNÍ POPIS MATERIÁLŮ:

Obvodové konstrukce:	Zdivo Izodom bloky tl. 45 cm, Super king block (XPS 250mm- železobeton 150mm – XPS 50mm)	
Příčky:	Příčky – pórobetonové tvárnice	
Stropy:	Panely Spiroll250mm+SDK podhled v 1. a 2. NP, kromě užitkové místnosti	
Patro	Obytné, podhled ze sádkkartonu	
Zastřešení:	Ploché střechy (terasa)	
Střešní krytina:	PVC folie – DEKPLAN 77	
Zámečnické konstrukce:	Zábradlí na střešní terase: žárový pozink + dřevo	
Klempířské konstrukce:	Hliník, Lakovaný pozink	
Omítky vnější:	Silikonová - barvené na stěrkový tmel, barva - viz vizualizace	
Omítky vnitřní:	Vápenná omítka (štuk)	
Okna, dveře na terasu:	Plastová, zlatý dub nebo ořech, izolační Trojsklo s $U_w = 0,78 \text{ W/m}^2\text{K}$. Celé okno nebo dveře s $U = 1,00 \text{ W/m}^2\text{K}$, šesti-komorový rám, vnitřní parapety plastové + příprava pro venkovní rolety (el. Vývody CYKY-J 3x1,5)	
VZT (vzduchotechnika)	Řízené větrání s rekuperací vzduchotechnickým systémem 1. a 2.NP	
Vchodové dveře do domu:	Plastové včetně rámu, zlatý dub nebo ořech $U_N = 1,00 \text{ W/m}^2\text{K}$	
Zvonky:	Standardní provedení pouze příprava pro video zvonek.	
Elektroměr a plynoměr	Elektroměr umístěn při vjezdu do obytné zóny, plynoměr v pomníčku na hranici pozemku u komunikace.	
Parkovací stání:	Zatravnovací dlažba.	
Terasa:	Na terase bude položena umělá tráva.	
Úprava terénu:	Terén bude urovnán rozprostřením původní vrstvy zeminy	
Oplocení:	Část oplocení je z kovových sloupků a dřevěných vodorovných plotovek, část z poplastovaného zeleného pletiva výšky 1 m bez podhrabových desek.	
Vrata	Bez vrat elektro příprava na pojezdovou bránu.	

VNITŘNÍ VYBAVENÍ RD

Schodiště:	Betonové monolitické s vinylovými stupnicemi a podstupnicemi	
Vnitřní dveře:	Výška 1. a 2.NP je 197 cm PLNĚ – dveře plné lbiza, obložka, fólie dle aktuálního vzorníku smluvního studia, zámek na obyčejný klíč (dózický), (předsíň, užitková místnost, ložnice,	Komplet (dveře plné, obložka, kování, klíč) cena 3618,- Kč



	pokoj,pracovna), panty bílý nikel, kování KLIKATIPA (rozeta NA KLÍČ/WC) ,povrch nerez	
Vinylová podlaha	Vinylová podlaha – veškeré místnosti vyjma wc, koupelen a užitkové místnosti.	dodávka a montáž při výběru dražší podlahy bude zákazníkovi odečteno 413,-Kč/m2
Keramická dlažba (koupelny)	Keramická dlažba v základních řadách, typy: EBS Dream (31.6 x 60 cm)-marfil Dlažba EBS Elba (20 x 60 cm)-nogal	při výběru dražší dlažby bude zákazníkovi odečteno 413,-Kč/m2
Obklady keramické: - koupelna a WC v =2,1m	Obklad: EBS Dream (31.6 x 60 cm)-marfil Dlažba: EBS Elba (20 x 60 cm)-nogal	při výběru dražšího obkladu bude zákazníkovi odečteno 413,- Kč/m2

OBYVACÍ POKOJ + KK

Dveře	Dodavatel SIKO – plné (popis výše)	
Podlaha:	Vinylová podlahová krytina (popis výše)	
Osvětlení:	Vývody pro svítidla umístěné dle karty RD	
Vývody elektro: (platí pro vývody umístěné max. 4m od rohu kuch. koutu zakresleného v PD pro stavební povolení)	Cena elektro zahrnuje umístění (dle podkladů klienta): Počet kusů dle karty RD Pokud vývody el. nebudou klientem upřesněny v termínu stanoveném budoucím prodávajícím, budou umístěny dle karty RD u kuchyňské linky.	
Vodovod, kanalizace, (platí pro vývody umístěné max. 4m od rohu kuch. koutu zakresleného v PD pro stavební povolení) VZT	Příprava pro myčku: přívod studené vody ½“ ukončen „roháčkem“, odpad ukončen samostatným podomítkovým nebo povrchovým sifonem. Příprava pro dřez: vývod teplé a studené vody ½“, ukončen „roháčky“ (uvažujeme stojánkovou baterii, tomu odpovídá výška vývodů).	
Kuchyň	Pouze v nadstandardu	

KOUPELNA 1. NP – viz. výpis prvků, který ke konci této přílohy

Dveře:	Dodavatel SIKO –prosklené, kování (popis níže)	
Podlaha:	Keramická dlažba (popis výše)	
Obklady keramické:	Dle plánu níže.	
Sprchový kout:	Zástěna posuvná Walkin – X Motion 1400 x 2000+ zavětrování + set sprchová baterie Elsa + vyústění + sprch. Set + odtokový žlab se sifonem	<i>Cena za komplet 15988,- Kč</i>
WC:	WC závěsné Jika + nádržka, vč. sedátka, tlačítka	<i>cena bez zazděného modulu 2719 Kč</i>
Umyvadlo:	Keramické hranaté: šířka 590 mm Mia se skříňkou vč. sifonu + umyvadlová páková stojánková baterie Elsa + odtokový ventil klik-klak	<i>cena kompletní dodávky 5057,- Kč</i>
Koupelnový radiátor:	Thermal Trend KH bílá 450 x 970	<i>2223,- Kč</i>
Osvětlení:	Vývod dle karty RD a vývod pro svítidlo nad umyvadlem	
Odvětrání:	Řízené rekuperační jednotkou	

KOUPELNA 2. NP

Dveře:	Dodavatel SIKO – PROSKLENÉ (popis výše)	
--------	---	--



Podlaha:	Keramická dlažba protiskluzová (popis výše)	
Obklady keramické:	Do výšky 2,1 m (popis výše)	
Sprchový kout:	Šoupací sprchové dveře WALKIN 900x2000 + zavětrování+profil + baterie podomítková ELSA + sprch.set + vyústění + odtokový žlab se sifonem	Cena za dodávku 9780,- Kč
Vana a sifon (dle PD)	Vana akrylátová asymetrická včetně podpěr délky 1600mm + baterie vanová nástěnná páková + sprchový set k vaně + sifon vanový automatický komplet chrom	<i>cena dodávky kompletu 8073,- Kč</i>
WC:	WC závěsné Jika + nádržka, vč. sedátka, tlačítka	<i>cena bez zazděného modulu 2719 Kč</i>
Umyvadlo:	Dvojitě keramické hranaté šířka 1200 mm CubyWay vč. skříňky, sifonu + zrcadlo 1000 x 700 + umyvadlová páková stojánková baterie Elsa2 ks +odtokový ventil klik-klak a sifon chrom Easy2ks	<i>cena kompletní dodávky 19072,- Kč</i>
Koupelnový radiátor:	Thermal Trend KH bílá 1330 x 600	2223,- Kč
Osvětlení:	Vývod dle karty RD a vývod pro svítidlo nad umyvadlem	
Odvětrání:	Řízené rekuperační jednotkou	
Kotel/pračka užitková místnost (pod schodištěm)		
Dveře:	Dodavatel SIKO – plné (popis výše)	
Podlaha:	Anhydridová podlaha	
Příprava pro pračku (umístění dle karty RD):	Odpad pro automatickou pračku (tj. podomítkový komplet se sifonem) vývod studené vody ½“ ukončený pračkovým ventilem	
Osvětlení:	Vývod dle karty RD	
Odvětrání:	Řízené rekuperační jednotkou	
POKOJ 1, POKOJ 2, LOŽNICE		
Dveře:	Dodavatel SIKO – plné (popis výše)	
Podlaha:	Vinylová podlahová krytina (popis výše)	
Osvětlení:	Vývod pro svítidlo umístěný dle karty RD	
Odvětrání	Řízené rekuperační jednotkou	
CHODBA ve 2.NP		
Podlaha:	Vinylová podlahová krytina (popis výše)	
Osvětlení:	Vývod pro svítidlo umístěný dle karty RD	
Strop:	SDK podhled	
ELEKTRO		
Svítidla:	Nejsou předmětem dodávky ve standardu	
Vypínače a zásuvky:	ABB Tango bílá	
Televizní anténa:	ABB Tango bílá (rozvod koaxiálního kabelu z obývacího pokoje ukončen vývodem na střechu)	
Hromosvod:	Umístění dle karty RD	
Internet:	ABB Tango bílá (rozvod UTP kabelu z obývacího pokoje do technické místnosti a dále veden na chodbě v 2N.P.-u schodiště a ukončen vývodem na střechu)	
STŘEŠNÍ TERASA v 3.NP		
Dveře:	popis viz. níže.	
ROZVODY ZTI		
Pozor!!!		
Veškeré rozvody ZTI (vodovod, kanalizace) nesmí být vedeny v mezibytových a obvodových stěnách (řešeno proto přízdívkami)		
Platí i pro dodatečné úpravy po předání RD (např. montáž kuch. linky)!		
ÚSTŘEDNÍ TOPENÍ		
Kotel (umístění dle karty RD):	Plynový kotel s odkouřením nad střechu domu + zásobník TUV do 125L	

1.NP:	Podlahové vytápění	
2.NP:	Podlahové vytápění	

UPŘESNĚNÍ KE STANDARDNÍMU PROVEDENÍ:

- Kuchyňská linka není ve standardu, ale možno sjednat v nadstandardním řešení na míru od truhláře.
- Neobsahuje venkovní rolety – součástí dodávky je elektro příprava pro venkovní rolety.
- Standard neobsahuje venkovní terasu a pergolu.
- Skříně a další nábytek lze doobjednat u truhláře v nadstandardním řešení.
- Součástí dodávky není retenční nádrž .
- Výška dveří v 1.NP 1,97m.
- Svítidla nejsou předmětem dodávky.
- V rozvaděčích nebudou osazeny přepěťové ochrany (možno doobjednat v nadstandardu za menší poplatek)
- Ve standardu příprava video zvonku.
- V domě bude zařízení detekce a signalizace požáru.
- Parkovací stání zámková dlažba BEST – KLASIKO.

Poznámka:

Při specifikaci materiálu nebo umístění vývodů (ZTI, ÚT, EL, VZT) se řídit „**kartou RD**“ (koordinačním výkresem pro daný RD).

„**karta RD**“ – upřesňuje umístění instalačních vývodů v rodinném domě ve standardním řešení.

Je vydávána ke každému rodinnému domu přísluší samostatná „karta RD“

Popis vnitřních dveří a obložek

Interiérové dveře Naturel IBIZA



**Ořech
karamelový**

**INTERIEROVÉ DVEŘE PLNÉ
+ ZÁRUBNĚ**

**Dveře jednokřídlé: 70-80 cm
Výplň: vošтина**

**Čistě bílá/
Bílá borovice**



Jilm antracit



Jilm



**Kování Naturel
s rozetou na klíč**



Interiérové dveře Naturel DECA



INTERIEROVÉ DVEŘE KOUPELNA + ZÁRUBNĚ

Dveře jednokřídlé: 80 cm
Výplň: voština, mléčné sklo



Nerezová klika Naturel s rozetou na klíč

Čistě bílá/
Bílá borovice



Jilm antracit



Jilm



**Ořech
karamelový**

<u>D5 - Dveře 70L</u>	1ks
Obložka tl. Stěny 120mm	
<u>D3 - Dveře 80P</u>	3ks
Obložka tl. Stěny 110mm	
Obložka tl. Stěny 120mm	
<u>D4 - Dveře 80L</u>	3ks
Obložka tl. Stěny 110mm	

Vinylová podlaha COMFORT FLOORS



Soft Sand

Canyon Oak



Medový dub



**King of Forest
034**



Summer Pine



Popis vchodových dveří

Plastové vchodové dveře



Pozice ve výkrese O1

<https://www.perito.cz/produkt/aida/>

Rozměr: 1070 mm/2130 mm

Systém: Vstupní dveře WINDEK PVC CLIMA STAR 82

Venkovní barva: ořech, zlatý dub

Vnitřní barva: ořech, zlatý dub

Barva těla: hnědý

Barva těsnění: černá/černá

Hliníkový práh: 80/20mm

Zasklívací lišta: Pravoúhlé

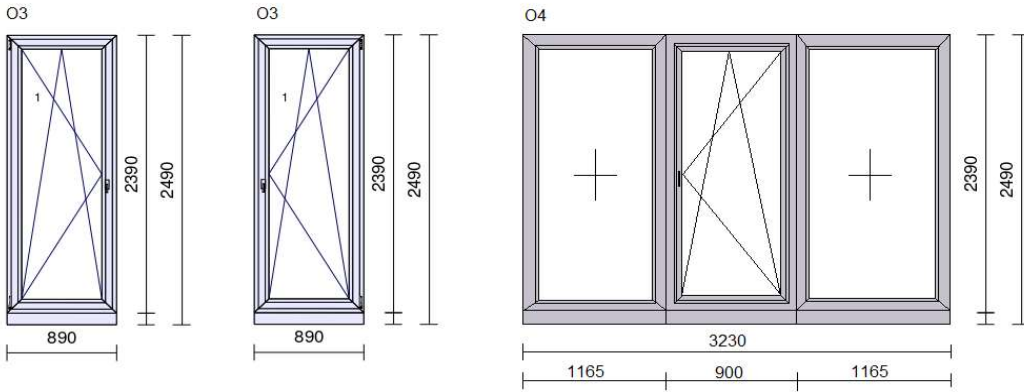
Kování: DIN otevíravé dovnitř, 3 bodový zámek AUTOMAT FUHR 833 3 střelky Hahn KT-EV K207 Standard

Výplň: HPL 2,0 / 44 PUR / 2,0 HPL oboustranná fólie 48mm Ořech 2178.007 svislá

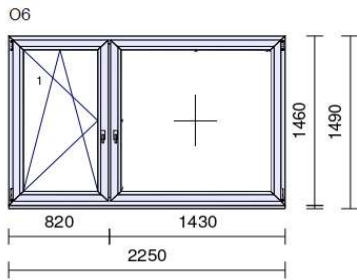
Vaha: 84 Kg

Popis oken

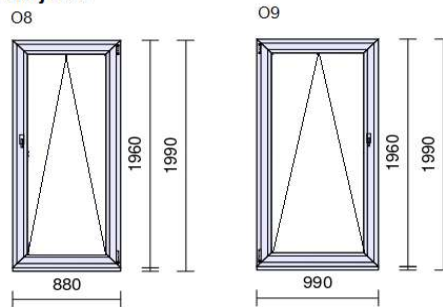
Obývací pokoj



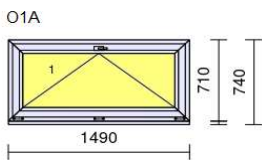
Pokoj X22



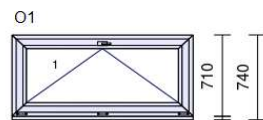
Pokoj X23



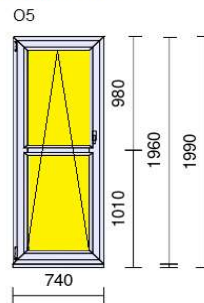
Koupelna 1NP



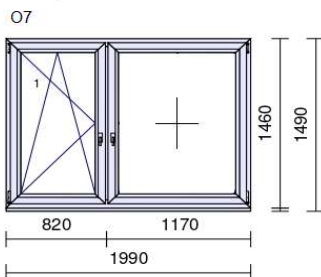
Kuchyně



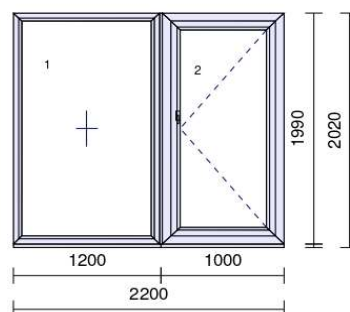
Koupelna 2NP



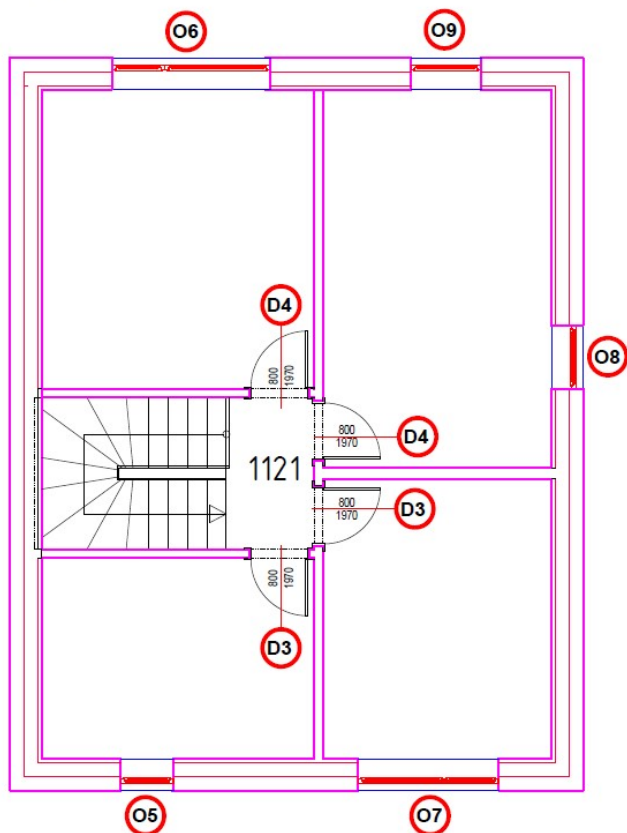
Pokoj X24



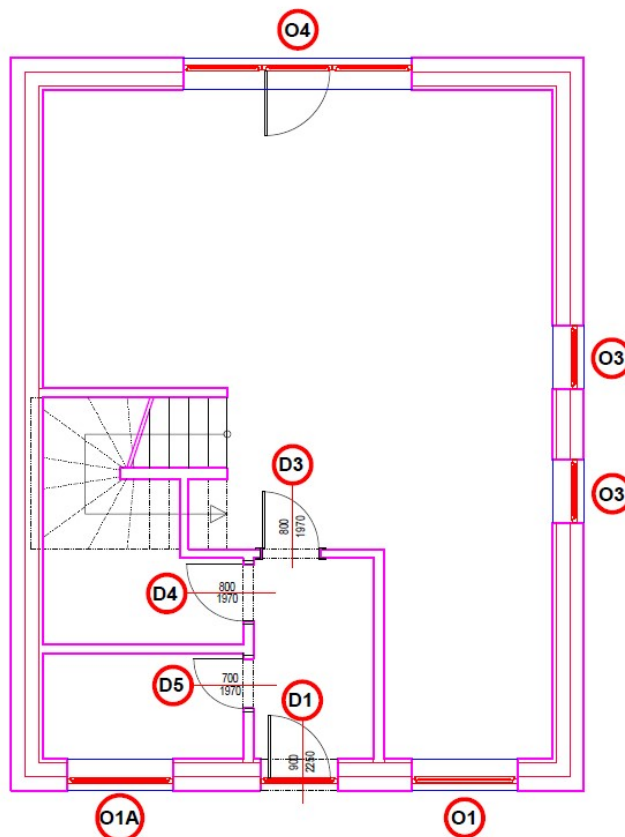
Výlez na střechu



Výkres oken a dveří 2NP



Výkres oken a dveří 1NP



Venkovní barva: Ořech, Zlatý dub

Vnitřní barva: Ořech, Zlatý dub

Barva těsnění: ext.černá / int.černá

Zasklívací lišta: Standard

Kování: WH bezpečnostní třída C, FG001 Klika okenní "Atlanta" Secustik-Steel look

Výška kliky: 1050 mm (Pozice O3, O4, O5, O8, O9), 550mm (Pozice O6,O7)

Výplň: Číré trojsklo, vše vyjma koupelnových oken

Mléčné trojsklo koupelny, tedy pozice O1A, O5

Odvodnění: zepředu



Níže je rozvržení obkladů, dlažby atp., v koupelnách

